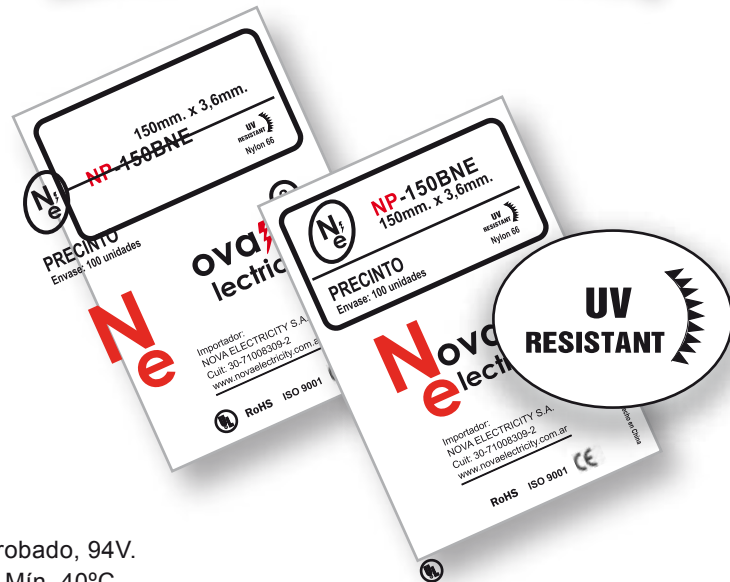




Precintos

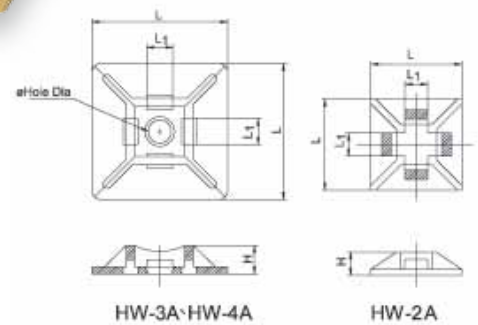


NP- Fijadores Autoadhesivos

- Material: Nylon 66, UL aprobado, 94V.
- Temperatura: Máx. 85°C / Mín. 40°C.
- UNIDADES x BOLSA: 100.



Código	Descripción mm
NP-1919BL	19 x 19
NP-1919NE	19 x 19
NP-2828BL	28 x 28
NP-2828NE	28 x 28





NB



- Resistencia al fuego, resistencia al calor, UV.
- Material: Nylon 66, UL aprobado, 94V.
- Temperatura: Máx. 85°C / Mín. 40°C.
- UNIDADES x BOLSA: 100.

CÓDIGO DE REFERENCIA ANCHO:

A= 2,5 mm B= 3,6 mm. C= 4,8 mm. D= 7,6 mm.

CÓDIGO DE REFERENCIA COLORES:

NE= negro BL= blanco GR= gris

Código	Descripción mm	Bolsas x caja	Tensión admisible
NP-100ANE	100 x 2,5	500	8,10
NP-100ABL	100 x 2,5	500	8,10
NP-150BBL	150 x 3,5	200	18,20
NP-150BNE	150 x 3,6	200	18,20
NP-200ANE	200 x 2,5	300	8,10
NP-200ABL	200 x 2,5	300	8,10
NP-200BBL	200 x 3,6	200	18,20
NP-200BNE	200 x 3,6	200	18,20
NP-200CBL	200 x 4,8	100	22,20
NP-200CNE	200 x 4,8	100	22,20
NP-250CBL	250 x 4,8	100	22,20
NP-250CNE	250 x 4,8	100	22,20
NP-300BBL	300 x 3,6	100	18,20
NP-300BNE	300 x 3,6	100	18,20
NP-300CBL	300 x 4,8	80	22,20
NP-300CNE	300 x 4,8	80	22,20
NP-300CGR	300 x 4,8	80	22,20
NP-300DBL	300 x 7,6	50	54,50
NP-300DNE	300 x 7,6	50	54,50
NP-370DBL	370 x 7,6	40	54,50
NP-370DNE	370 x 7,6	40	54,50
NP-390CBL	390 x 4,8	60	22,20
NP-390CNE	390 x 4,8	60	22,20
NP-390CGR	390 x 4,8	60	22,20
NP-580ENE	580 x 12,6	10	114,00
NP-580EBL xx	580 x 12,6	10	114,00

xx solo por pedido